



RESISTENTE



IMPERMEABLE



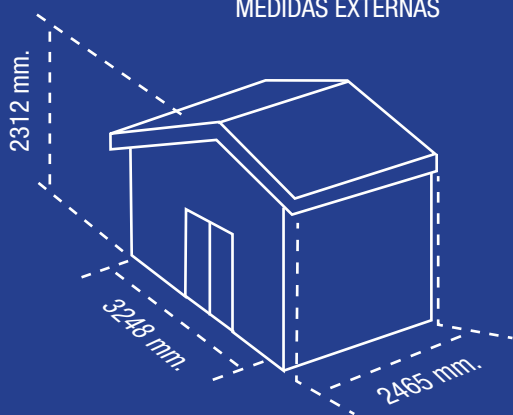
INFUGO

10 años
GARANTÍA

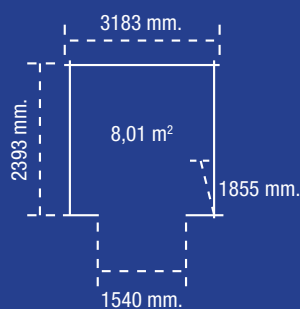


ALMACENAMIENTO AL AIRE LIBRE

MEDIDAS EXTERNAS



MEDIDAS INTERNAS

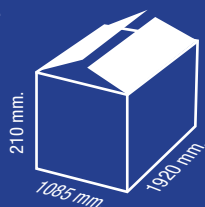


DOBLES PUERTAS



134 kg.

EMBALAJE



EL cobertizo de PVC, WOODSIDE 10X8 de Duramax con un diseño atractivo está diseñado para durar toda la vida. Es de larga duración, libre de mantenimiento y completamente funcional a lo largo de los años. INCLUYE VENTANA

WOODSIDE 10X8

| | |
|---|---------------------------|
| Dimensiones exteriores (Fondo x Ancho x Alto) | 2.465 x 3.248 x 2.312 mm. |
| Dimensiones interiores (Fondo x Ancho x Alto) | 2.393 x 3.183 x 1.855 mm. |
| Superficie | 8,01 m ² |
| Apertura de puertas | 2 hojas batientes |
| Kit estructura para suelo | Incluido |
| Ventana | Incluida |
| EAN | 0638801302117 |
| Precio sin IVA | - |
| Precio con IVA | - |

KIT DE ESTRUCTURA PARA SUELO INCLUIDO

